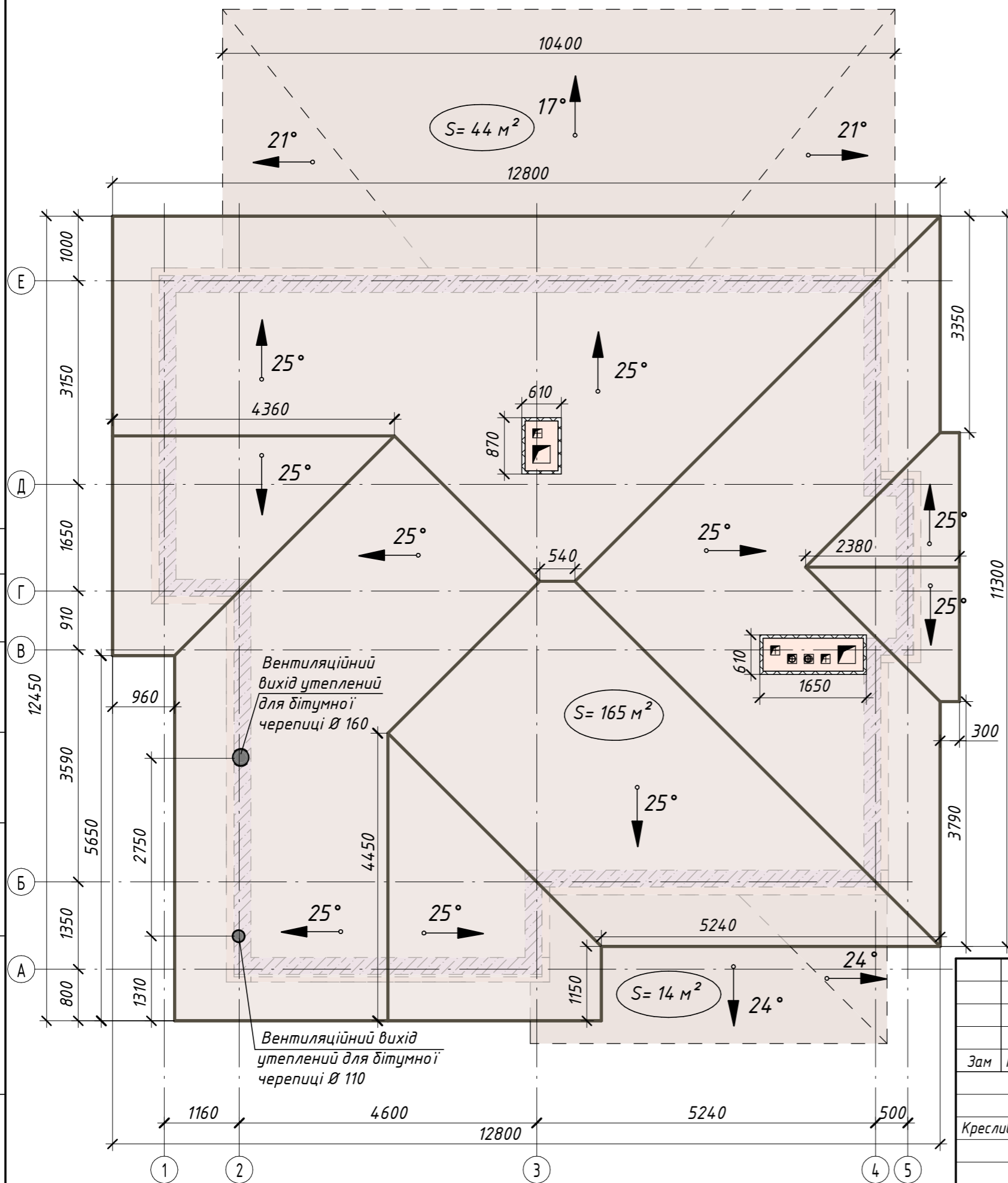


План покрівлі будинка

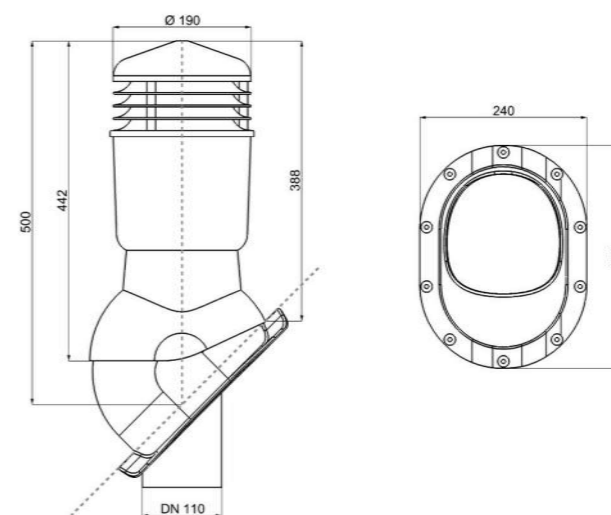


Вентиляційний вихід утеплений для бітумної черепиці

Ø 110 - 1шт
Ø 160 - 1шт



Т.КОРИЧНЕВИЙ 8019



Примітки:

1. Читати з аркушем 19-КБ розділу конструктивних рішень.
2. За умовну позначку 0.000 прийнятий рівень чистої підлоги 1-го поверху.
3. Всі дерев'яні елементи обробити антисептиком та антипіренами.
4. Всі труби вентиляційних каналів та димоходів утеплити ззовні мінеральною ватою.
5. Покрівельний матеріал - бітумна черепиця.

Согласовано

Взам. шиф. №

Подп. и дата

Инв. № подл.

					01.11.2018 19:06:19	1/18 - AP			
					вулиця Синьоозерна 10, діл. 60, с/т «Будшляхмашовець» у Подільському районі м. Києва				
						Житловий будинок	Стадія	Лист	Листов
					Креслив		П	21	
						План покрівлі будинка	СТРОЙ-ГАРАНТ УКРАИНА		
					Н.контр.				